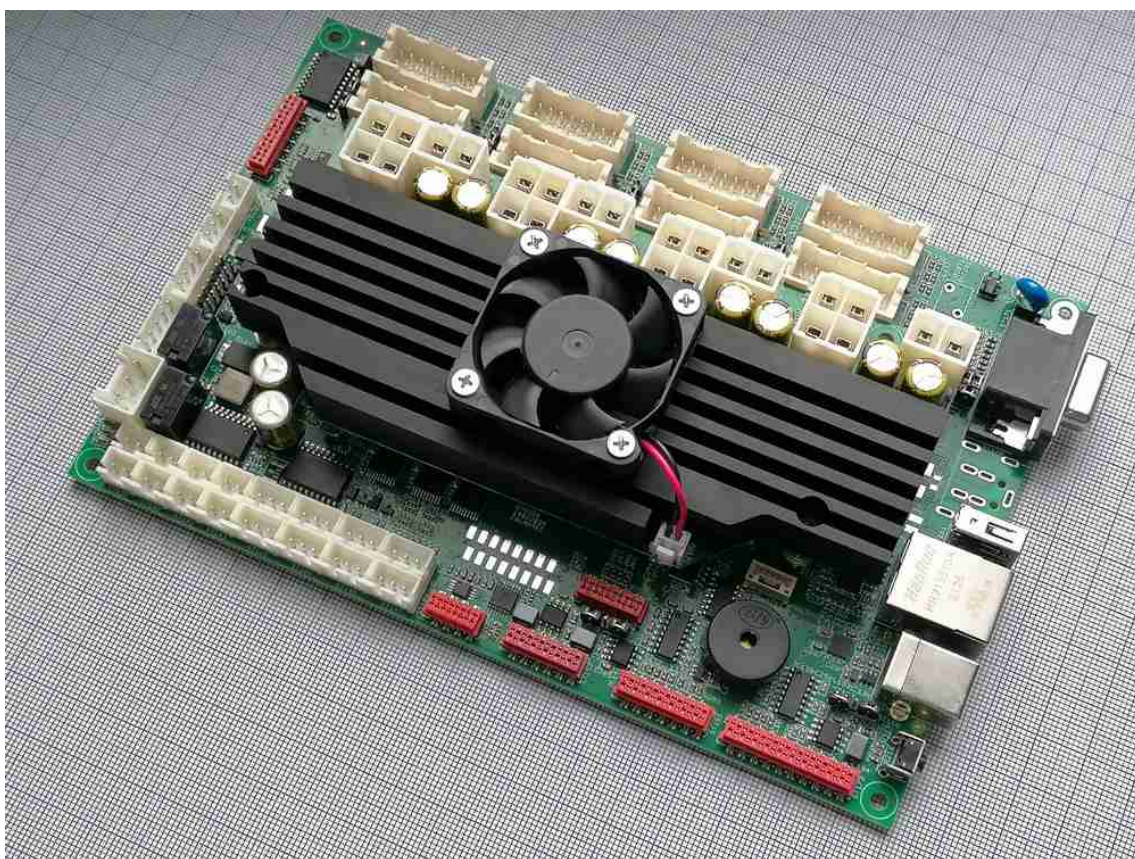


Technische Daten

ST5300-2

Version: 1.04

19. Juni 2025



Calantec GmbH

Inhaltsverzeichnis

1	Beschreibung	3
2	Varianten	3
3	Prozessor	3
4	Speicher	3
5	Triggersignale	3
6	Abmessungen	4
7	Schnittstellen	5
8	Hardwarekonfiguration	5
9	Systemkonstanten	6
10	Endstufen	6
11	Positionsgeber-Eingänge	6
11.1	Standard-Inkrementalgeber (relativ)	7
11.2	RS485 Positionsgeber (absolut)	7
12	Ein- und Ausgänge	7
12.1	Digitale Ausgänge	7
12.2	Digitale Eingänge	7
12.3	Analoge Ausgänge	9
12.4	Analoge Eingänge	9
13	Steckbrücken	9
13.1	Steckbrücken A,B,C,D,E,F,N,O	10
13.2	Steckbrücken J, K	11
13.3	Steckbrücken L, M	11
13.4	Steckbrücken P, Q	11
13.5	Steckbrücken R, S	11
13.6	Steckbrücke T	11
13.7	Steckbrücke U	12
14	Steckverbinder	12
14.1	X01 Controller-Stromversorgung	12
14.2	X02 Not-Aus Signale	12
14.3	X03 Stromversorgung	12
14.4	X04 Backup-Akkumulator	13
14.5	X05 Endstufen-Stromversorgung Ausgang	13
14.6	X06 Endstufen-Stromversorgung	13
14.7	X07 Leiterplatten-Stromversorgung	13
14.8	X08 Inkrementalgeber-Versorgung	14
14.9	X10 RS232/RS485/USB Steckverbinder	14
14.10	X11A RS232 Steckverbinder	15
14.11	X12 CAN/I ² C/RS485 Steckverbinder	15
14.12	X14 Analoge Ein- und Ausgänge	15
14.13	X15 Triggersignale	16
14.14	X17 USB	16
14.15	X18 Ethernet	16
14.16	X19 USB Host	17
14.17	X21 Joystick	17
14.18	X22 Display und Keyboard	18
14.19	X30-1..X30-4 Endstufen-Motorausgänge	18
14.20	X51-1..X51-4 Positionsgebereingänge	18
14.21	X52-1..X52-4 Positionsgebereingänge	19
14.22	X80-1..X80-8 Digitale Ausgänge 24 V	20
14.23	X90-1..X90-8 Digitale Eingänge 24 V	20

1 Beschreibung

Die ST5300 ist eine universelle Motorsteuerung, die durch den Aufbau mit einer separaten Endstufenleiterplatte in unterschiedlichen Versionen geliefert werden kann. Sie besitzt eine große Anzahl an Kommunikationsschnittstellen und Positionsgebereingänge, die Signale von bis zu 4 inkrementellen (auf Anfrage bis zu 8) und bis zu 4 absoluten Positionsgebern (RS485) verarbeiten können.

2 Varianten

Die ST5300-2-x-x ist mit einem DC/EC-Endstufenmodul ausgestattet, das bis zu 4 DC- oder EC-Motoren steuern kann. Die Endstufen liefern 20 A Dauerstrom und 25 A Spitzenstrom bei einer Endstufen-Stromversorgung von bis zu 48 V. Die Stromaufnahme jeder Endstufe darf bis zu 20 A betragen (48 V).

Weitere Endstufenvarianten können kundenspezifisch angepasst werden.

Die Variante ST5300-x-N-x ist mit Wannensteckverbindern für die Positionsgeber zum einfachen Anschluss von Flachbandkabeln ausgestattet. Die Variante ST5300-x-J-x besitzt statt dessen JST-XAD Steckverbinder, die sehr gut mit Einzeladern aus Rundkabeln verarbeitet werden können. Diese besitzen auch eine Verriegelung (Lieferung dieser Variante auf Anfrage).

Die Variante ST5300-x-x-D hat einen DC-Stromversorgungssteckverbinder zum Anschluss eines externen DC-Netzteiles, die Variante ST5300-x-x-0 hat diesen Stecker nicht.

3 Prozessor

Als Hauptprozessor der ST5300-2 wird ein STM32H743II verwendet, der einen mit 480 MHz getakteten Cortex-M7 Prozessorkern enthält. Er besitzt eine Fließkommaeinheit, die mit doppelter Genauigkeit nach IEEE 754 rechnet.

4 Speicher

Die ST5300-2 besitzt einen internen RAM-Speicher von 0,9 MByte, von dem ca. 360 kBytes frei nutzbar sind. Ein interner FLASH-Speicher von 4 MByte ist als Datenspeicher nutzbar. Ein 128 KByte großes FRAM wird für die Speicherung der Konfiguration verwendet. Für weitere Anwendungen steht noch ein 32 KByte großes EEPROM zur Verfügung.

5 Triggersignale

Zur Erzeugung von bahnsynchronen Triggersignalen stehen maximal 4 Ausgänge zur Verfügung.

7 Schnittstellen

Die ST5300-2 besitzt folgende Kommunikations-Schnittstellen:

1. COM1
Serielle RS232 Schnittstelle (Steckverbinder [X10](#))
2. COM2
Serielle RS232 Schnittstelle (Steckverbinder [X11A](#)) oder serielle RS485 Schnittstelle (Steckverbinder [X10](#))
3. COM3
Serielle RS485 Schnittstelle (Steckverbinder [X12](#)) oder serielle RS232 Schnittstelle (Steckverbinder [X11A](#))
4. COM4
FTDI-basierte USB-Schnittstelle (Steckverbinder [X10](#) und [X17](#)). Die USB-Schnittstelle ist sowohl auf den USB-B Stecker [X17](#) als auch auf den MicroMatch-Stecker [X10](#) herausgeführt. Wird der USB-Anschluss über [X10](#) verwendet, sollten die Kabel so kurz wie möglich sein. Wird [X10](#) nur für andere Schnittstellen verwendet, sollten die USB-Leitungen des Flachbandkabels entfernt werden.
5. ETH1
Ethernet TCP/UDP Verbindung 1 über [X18](#) Verbindungsprotokoll TCP oder UDP sowie der verwendete Port sind einstellbar (siehe `wc`-Befehl)
6. ETH2
Ethernet TCP/UDP Verbindung 2 über [X18](#) Verbindungsprotokoll TCP oder UDP sowie der verwendete Port sind einstellbar (siehe `wc`-Befehl)
7. ETH3
Ethernet TCP/UDP Verbindung 3 über [X18](#) Verbindungsprotokoll TCP oder UDP sowie der verwendete Port sind einstellbar (siehe `wc`-Befehl)
8. ETH4
Ethernet TCP/UDP Verbindung 4 über [X18](#) Verbindungsprotokoll TCP oder UDP sowie der verwendete Port sind einstellbar (siehe `wc`-Befehl)

8 Hardwarekonfiguration

Die über den Befehl `wX 14` einstellbare Hardwarekonfiguration besteht aus einem 32-Bit Wert, bei dem die einzelnen Bits folgende Bedeutung haben:

Hardwarekonfiguration	
Bit	Bedeutung
0	Endstufenmodul 0: ST5300-1 1: ST5300-2
3	Verwendung der Not-Aus Funktionen 0: keine Verwendung 1: Not-Aus wird verwendet
4	USB-Host Stromversorgung 0: bei Neustart eingeschaltet 1: bei Neustart ausgeschaltet

9 Systemkonstanten

Durch die Anzahl und Art der Endstufen sind einige Systemkonstanten festgelegt, die z.B. bei der Kommunikation mit der Steuerung von Bedeutung sind.

Name	Wert	Beschreibung
Double/Float	Double	Datentyp für die Fließkommaberechnungen
Group_Count	4	maximale Anzahl der Gruppen
Axis_Count	6	maximale Anzahl der Achsen
GroupAxis_Count	5	maximale Anzahl der Achsen in einer Gruppe
Input_Count	2	maximaler Index der Eingänge
Output_Count	1	maximaler Index der Ausgänge
DAC_Count	1	Anzahl der analogen Ausgänge
ADC_Count	21	Anzahl der analogen Messkanäle
PWMOutput_Count	0	Anzahl der PWM-Ausgänge
OutputPWM_Count	8	Anzahl der digitalen Ausgänge, die PWM Signale ausgeben können
OutputPWM_Resolution	250 μ s	Zeitliche Auflösung der softwaregenerierten PWM Ausgangssignale
Pos_Count	4	Anzahl der Positionsgebereingänge
Seg_Count	20	maximale Anzahl der Segmente, die im CONTINUOUS-Mode in die Längenberechnung einfließen
Iteration_Count	20	maximale Anzahl der Iterationen bei der Iterationspositionierung
DC_Count	4	Anzahl der DC-Endstufen
EC_Count	4	Anzahl der EC-Endstufen
StepDir_Count	0	Anzahl der Step-Dir-Endstufen
DACStepper_Count	0	Anzahl der DAC-Stepper-Endstufen
PowerStep_Count	0	Anzahl der PowerStep-Endstufen
FU_Count	0	Anzahl der Frequenzumrichter

10 Endstufen

In der Version ST5300-2-x-x bestehen die Endstufen aus 4x3-Halbbrücken. Sie sind für eine Spannung von max. 48 V ausgelegt und liefern je nach Kühlungsbedingungen 20 A Dauerstrom und kurzzeitig 25 A Spitzenstrom.

Damit können bis zu 4 DC- oder EC-Motoren angesteuert werden. Die Standard-PWM-Frequenz beträgt 24 kHz. Ein automatisch gesteuerter Lüfter ist integriert. Andere Spannungs-, Strom- und Frequenzbereiche können auf Anfrage implementiert werden.

11 Positionsgeber-Eingänge

Die Positionsgebereingänge können für Standard-Inkrementalgeber (X51-1 bis X51-4, auf Anfrage auch X52-1 bis X52-4) oder RS485-Inkrementalgeber verwendet werden (X52-1 bis X52-4). X52-1 bis X52-4 können auch als Hallgebereingänge verwendet werden. Die Konfiguration erfolgt über den Befehl `WM np InType n`.

11.1 Standard-Inkrementalgeber (relativ)

Die Standard-Positionsgeber liefern zwei 90° phasenverschobene Signale (Gray-Code) und ggf. ein Indexsignal. Die Steuerung implementiert dazu einen Quadraturzähler und eine Auswertung des Indexsignals. Die Eingänge sind für differentielle Signale (TTL-Pegel) ausgelegt.

11.2 RS485 Positionsgeber (absolut)

Dieses Übertragungsformat ist für einige Tamagawa-Inkrementalgeber und kompatible geeignet. Es ist eine asynchrone RS485-Kommunikation, die mit nur einem differentiellen Signal auskommt.

12 Ein- und Ausgänge

Die Ausgänge können mit den Befehlen O, OI, OMS und OMC gesetzt und zurückgesetzt werden (bzw. auch automatisch über die Bremsen-Einstellungen). Die genaue Ausgangsbezeichnung besteht aus dem Ausgangsindex und der Bitnummer des einzelnen Ausgangs.

Die Eingänge können mit den Befehlen I und II abgefragt werden und werden auch automatisch z.B. bei Referenzfahrten oder der Limitüberwachung verwendet. Die Eingangsbezeichnung besteht aus dem Eingangsindex und der Bitnummer des einzelnen Eingangs.

12.1 Digitale Ausgänge

Digitale Ausgänge			Software-PWM
Nummer	Funktion	Pegel	Nummer
OUT1.0	Leistungsausgang (1 A) X80-1	24 V (OUTVCC)	1
OUT1.1	Leistungsausgang (1 A) X80-2	24 V (OUTVCC)	2
OUT1.2	Leistungsausgang (1 A) X80-3	24 V (OUTVCC)	3
OUT1.3	Leistungsausgang (1 A) X80-4	24 V (OUTVCC)	4
OUT1.4	Leistungsausgang (1 A) X80-5	24 V	5
OUT1.5	Leistungsausgang (1 A) X80-6	24 V	6
OUT1.6	Leistungsausgang (1 A) X80-7	24 V	7
OUT1.7	Leistungsausgang (1 A) X80-8	24 V	8
OUT1.8	Leistungsausgang (1 A) X51-1	24 V (OUTVCC)	-
OUT1.9	Leistungsausgang (1 A) X51-2	24 V (OUTVCC)	-
OUT1.10	Leistungsausgang (1 A) X51-3	24 V (OUTVCC)	-
OUT1.11	Leistungsausgang (1 A) X51-4	24 V (OUTVCC)	-

OUT1.8 bis OUT1.11 können als Bremsausgänge auf die Positionsgebereingänge [X51-1..X51-4](#) gelegt werden ([Steckbrücken H, H2, H3, H4](#)).

12.2 Digitale Eingänge

Digitale Eingänge Index 1		
Nummer	Funktion	Pegel
IN1.0	Eingang X51-1, Pin 11	24 V
IN1.1	Eingang X51-1, Pin 12	24 V
IN1.2	Eingang X51-2, Pin 11	24 V
IN1.3	Eingang X51-2, Pin 12	24 V
IN1.4	Eingang X51-3, Pin 11	24 V

Nummer	Funktion	Pegel
IN1.5	Eingang X51-3, Pin 12	24 V
IN1.6	Eingang X51-4, Pin 11	24 V
IN1.7	Eingang X51-4, Pin 12	24 V
IN1.8	Eingang X52-1, Pin 11	24 V
IN1.9	Eingang X52-1, Pin 12	24 V
IN1.10	Eingang X52-2, Pin 11	24 V
IN1.11	Eingang X52-2, Pin 12	24 V
IN1.12	Eingang X52-3, Pin 11	24 V
IN1.13	Eingang X52-3, Pin 12	24 V
IN1.14	Eingang X52-4, Pin 11	24 V
IN1.15	Eingang X52-5, Pin 12	24 V
IN1.16	Eingang X90-1	24 V
IN1.17	Eingang X90-2	24 V
IN1.18	Eingang X90-3	24 V
IN1.19	Eingang X90-4	24 V
IN1.20	Eingang X90-5	24 V
IN1.21	Eingang X90-6	24 V
IN1.22	Eingang X90-7	24 V
IN1.23	Eingang X90-8	24 V
IN1.24	Eingang X20, Pin 4	5 V
IN1.25	Eingang X20, Pin 5	5 V
IN1.26	Eingang X02, Pin 5, S+	24 V

Digitale Eingänge Index 2		
Nummer	Funktion	Pegel
IN2.0	CHA 1 (X51-1)	5 V differential
IN2.1	CHB 1 (X51-1)	5 V differential
IN2.2	CHI 1 (X51-1)	5 V differential
IN2.3	0	
IN2.4	CHA 2 (X51-2)	5 V differential
IN2.5	CHB 2 (X51-2)	5 V differential
IN2.6	CHI 2 (X51-2)	5 V differential
IN2.7	0	
IN2.8	CHA 3 (X51-3)	5 V differential
IN2.9	CHB 3 (X51-3)	5 V differential
IN2.10	CHI 3 (X51-3)	5 V differential
IN2.11	0	
IN2.12	CHA 4 (X51-4)	5 V differential
IN2.13	CHB 4 (X51-4)	5 V differential
IN2.14	CHI 4 (X51-4)	5 V differential
IN2.15	0	
IN2.16	CHU 1 (X52-1)	5 V differential
IN2.17	CHV 1 (X52-1)	5 V differential
IN2.18	CHW 1 (X52-1)	5 V differential
IN2.19	0	
IN2.20	CHU 2 (X52-2)	5 V differential
IN2.21	CHV 2 (X52-2)	5 V differential
IN2.22	CHW 2 (X52-2)	5 V differential
IN2.23	0	

Nummer	Funktion	Pegel
IN2.24	CHU 3 (X52-3)	5 V differential
IN2.25	CHV 3 (X52-3)	5 V differential
IN2.26	CHW 3 (X52-3)	5 V differential
IN2.27	0	
IN2.28	CHU 4 (X52-4)	5 V differential
IN2.29	CHV 4 (X52-4)	5 V differential
IN2.30	CHW 4 (X52-4)	5 V differential
IN2.31	0	

12.3 Analoge Ausgänge

Die ST5300 besitzt einen analogen Ausgang, der Spannungen zwischen ca. 50 mV und 5 V ausgeben kann. Die Auflösung beträgt 12 Bit (X14).

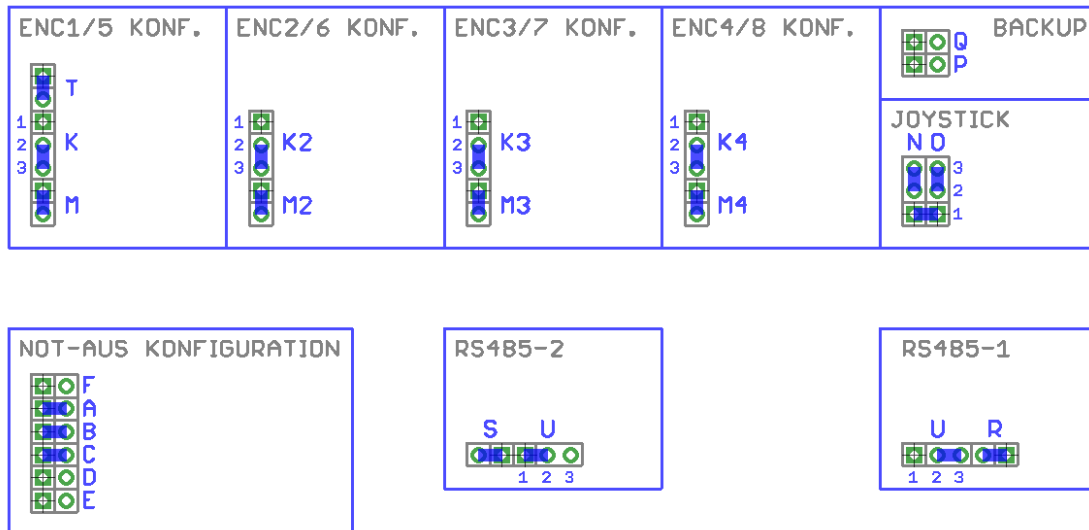
12.4 Analoge Eingänge

Die Steuerung besitzt neben den internen Eingängen zu Strommessung der Endstufen weitere analoge Eingänge, die zu Messzwecken verwendet werden können. Diese verarbeiten Spannungen zwischen 0 und 5 V (X14 und X20). Der Eingangswiderstand beträgt 30 k Ω .

Analoge Eingänge		
Nummer	Funktion	Messbereich
1	Strom Endstufe 1	0..25000 mA
2	Strom Endstufe 2	0..25000 mA
3	Strom Endstufe 3	0..25000 mA
4	Strom Endstufe 4	0..25000 mA
5	Kühlkörpertemperatur	°C
6	Joystick Analogeingang X	0..5 V
7	Joystick Analogeingang Y	0..5 V
8	Joystick Analogeingang Z	0..5 V
9	Analogeingang AIN1	0..5 V
10	Analogeingang AIN2	0..5 V
11	Analogeingang AIN3	0..5 V
12	+24 V Stromversorgung	V
13	VM Endstufenstromversorgung	V
14	Prozessortemperatur	TBD
15	Spannung der Backup-Batterie	V
16	USB-Joystick X	0..1023
17	USB-Joystick Y	0..1023
18	USB-Joystick Z	0..1023

13 Steckbrücken

Die Steckbrücken sind mit Buchstaben bezeichnet. Pin 1 ist am rechteckigen Pad bzw. an der Beschreibung in der Abbildung zu erkennen.



13.1 Steckbrücken A,B,C,D,E,F,N,O

Konfiguration des Not-Aus-Kreises und der Stromversorgung Mit Steckbrücke A kann der Not-Kreis mit 24 V versorgt werden (Standardeinstellung). Wird diese Brücke entfernt, kann der Not-Aus-Kreis von einer anderen Stromquelle versorgt werden.

Mit Steckbrücke B kann ein Kontakt des Not-Aus-Relais mit einem Kontakt des Ein-Relais verbunden werden (Standardeinstellung). Wird diese Brücke entfernt, steht der Not-Aus-Kontakt potentialfrei zur Verfügung.

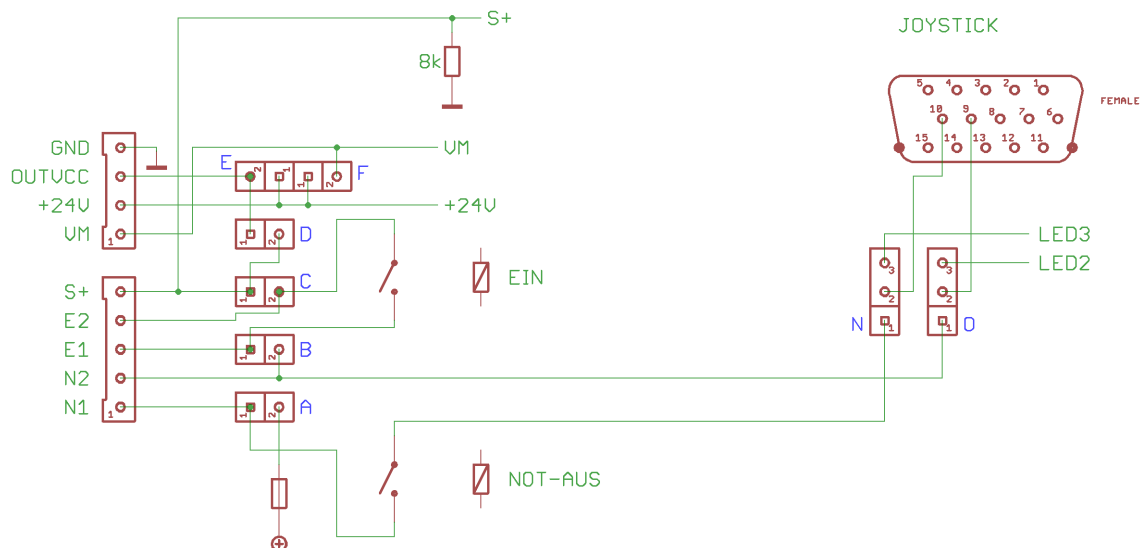
Mit Steckbrücke C kann der zweite Kontakte des Ein-Relais mit dem S+-Signal verbunden werden (Standardeinstellung). Werden Brücke B und C entfernt, steht der Ein-Kontakt potentialfrei zur Verfügung.

Mit Steckbrücke D kann S+ mit OUTVCC verbunden werden. Das ist dann möglich, wenn die Ausgänge 1..4 und 9..12 in Summe nur weniger als ca. 500 mA liefern müssen, falls der Not-Aus-Kreis über Steckbrücke A versorgt wird. Ist der Not-Aus-Kreis stärker belastet und wird daher extern versorgt bzw. wird OUTVCC extern geschaltet, kann durch Setzen von Steckbrücke D das S+-Signal von OUTVCC abgeleitet werden.

Mit Steckbrücke E können +24 V und OUTVCC verbunden werden, falls das Abschalten der Ausgänge bei Not-Aus nicht benötigt wird. Es dürfen dann allerdings nur in Summe 1A über die mit OUTVCC versorgten Ausgänge geschaltet werden.

Mit Steckbrücke F kann +24 V aus der Endstufenspannung abgeleitet werden.

Mit den Steckbrücken N und O kann der Joystickanschluss konfiguriert werden. Standardmäßig sind die Pins 1 von N und O verbunden, so dass der Not-Aus-Kreis an dieser Stelle geschlossen ist. Die Pins 2 und 3 von N und 2 und 3 von O sind standardmäßig verbunden, um die LED-Signale herauszuführen. Soll in den Joystick ein Not-Aus-Taster integriert werden oder über diesen Steckverbinder ein Not-Aus-Taster angeschlossen werden, dann entfernt man die Steckbrücken und setzt nur jeweils eine Brücke über die Pins 1 und 2 von O und 1 und 2 von P. Dann sind die LEDs abgeklemmt und der Not-Aus-Kreis muss extern über die Pins 9 und 10 vom Joystickanschluss geschlossen werden.



13.2 Steckbrücken J, K

Mit den Steckbrücken J und K wird eingestellt, ob Pin 2 von X5x-x auf 5 V (Verbindung Pins 1-2) oder auf Backup-Spannung (Verbindung 2-3) gelegt wird (siehe auch [Steckverbindern für Positionsgeber](#)). Mit den Brücken J wird das für X5x-1, X5x-2, X5x-3 und X5x-4 eingestellt und mit K für X5x-5, X5x-6, X5x-7 und X5x-8 (falls vorhanden).

13.3 Steckbrücken L, M

Mit den Steckbrücken L und M wird der Abschlusswiderstand für das A+/A-Signal von X5x-x aktiviert (Standardeinstellung, geeignet für normalen Inkrementalgeber und RS485). Für BISS-C und SSI sollte die Brücke entfernt werden (siehe auch [Steckverbindern für Positionsgeber](#)). Mit den Brücken L wird das für X5x-1, X5x-2, X5x-3 und X5x-4 eingestellt und mit M für X5x-5, X5x-6, X5x-7 und X5x-8 (falls vorhanden).

13.4 Steckbrücken P, Q

Diese Brücken werden verwendet, wenn die interne RTC und das Backup-SRAM nicht von einer Lithiumzelle im Zellenhalter sondern vom Inkrementalgeber-Backup-Akku versorgt werden sollen. Sind diese Brücken gesteckt, darf keine Lithiumbatterie in den Halter eingesetzt werden.

13.5 Steckbrücken R, S

Mit den Steckbrücken R und S können die Abschlusswiderstände für die RS485-Schnittstellen eingeschaltet werden

13.6 Steckbrücke T

Mit Steckbrücke T wird die Inkrementalgeberstromversorgung der Steckverbinder X5x mit der internen 5 V Stromversorgung verbunden. Wird T nicht gesteckt, muss über X08 eine externe Stromversorgung angeschlossen werden.

13.7 Steckbrücke U

Mit Steckbrücke T kann man das RXD-Signal einer seriellen Schnittstelle entweder einem RS232-Eingang oder einem RS485-Eingang zuordnen. In Position 1-2 ist der RS232-Eingang ausgewählt, in Position 2-3 der RS485-Eingang.

14 Steckverbinder

Bei den MicroMatch-Steckverbindern wird die AMP/Würth-Zählweise verwendet, d.h. Pin 1 ist da, wo auch die Verpolungsschutz Nase ist. MPE Garry verwendet eine andere Zählweise. Pin 1 der Steckverbinder ist auch in der [Maßzeichnung](#) zu sehen.

14.1 X01 Controller-Stromversorgung

JST VH 3-pol.

Der Controller sollte mit einer Versorgungsspannung von +24 V (20 V..25 V) versorgt werden. Andere Spannungsbereiche sind auf Anfrage möglich.

X01 JST VH 3-pol.		
Pin	Signal	Beschreibung
1	GND	Masse
2	+24 V	Stromversorgung für den Controller
3	OUTVCC	Stromversorgung für die Ausgänge 1..4 und 9..12

14.2 X02 Not-Aus Signale

JST XH 5-pol.

Die Relaiskontakte sind offene Kontakte mit 1 A Belastbarkeit bei 24 V. Über die Steckbrücken A..F kann die Verkabelung vereinfacht werden (siehe [Steckbrücken](#)).

X02 JST XH 5-pol.		
Pin	Signal	Beschreibung
1	N1	Not-Aus Relais Kontakt 1
2	N2	Not-Aus Relais Kontakt 2
3	E1	Ein Relais Kontakt 1
4	E2	Ein Relais Kontakt 2
5	S+	Not-Aus Kreis geschlossen (24 V)

14.3 X03 Stromversorgung

JST XH 4-pol.

Dieser Steckverbinder kann alternativ zu [X01](#) verwendet werden. Im Unterschied zu [X01](#) liegt hier auch die Endstufenstromversorgung an. Damit ist es möglich, eine über [X07](#) eingespeiste Spannung von z.B. 36 V mit einem externen DC/DC-Wandler auf 24 V zu reduzieren und damit den Controller zu versorgen. Die Unterbrechung der Endstufenstromversorgung kann dann immer noch durch eine Unterbrechung der [X05-X06](#)-Verbindung realisiert werden.

Achtung: Pin 1 darf nicht zum Einspeisen der Endstufenversorgungsspannung verwendet werden. Die Leiterplatte ist nicht dafür ausgelegt.

X03 JST XH 4-pol.		
Pin	Signal	Beschreibung
1	VM	Endstufenstromversorgung von X07
2	+24 V	Stromversorgung für den Controller
3	OUTVCC	Stromversorgung für die Ausgänge 1..4 und 9..12
4	GND	Masse

14.4 X04 Backup-Akkumulator

JST XH 3-pol.

An diesen Steckverbinder kann eine Leiterplatte vom Typ B18650HL01 angeschlossen werden. Auf dieser befindet sich ein Lithium-Ionen Akku mit einer entsprechenden Ladeschaltung. Eine solche Backup-Stromversorgung ist notwendig, wenn Absolutwertgeber verwendet werden, die eine Backup-Stromversorgung benötigen (z.B. Tamagawa).

X04 JST XH 3-pol.		
Pin	Signal	Beschreibung
1	VBAT	Backup-Stromversorgung, 3,6 V
2	+5 V	Ladespannung
3	GND	Masse

14.5 X05 Endstufen-Stromversorgung Ausgang

JST VL 2-pol.

Dieser Steckverbinder stellt die über X07 zugeführte Spannung zur Verfügung. Diese kann dann je nach Sicherheitsanforderungen direkt oder geschaltet auf X06 gelegt werden.

X05 JST VL 2-pol.		
Pin	Signal	Beschreibung
1	GND	Masse
2	VM	Endstufenstromversorgung

14.6 X06 Endstufen-Stromversorgung

JST VL 2-pol.

Mit diesem Steckverbinder werden die Endstufen mit Strom versorgt. In der Version ST5300-2 sind Spannungen zwischen 12 V und 48 V zulässig. Die ST5300-2 hat für jede Endstufe einen JST VL Steckverbinder.

X06 JST VL 2-pol.		
Pin	Signal	Beschreibung
1	GND	Masse
2	VM	Endstufenstromversorgung

14.7 X07 Leiterplatten-Stromversorgung

R7B 4-pol.

Über diesen Steckverbinder kann die Steuerung mit einem externen Netzteil (z.B. GST220A-24-R7B) versorgt werden. Die Spannung steht an X05 (falls vorhanden) zur Endstufenstromversorgung und an X03 zur Versorgung des Controllers zur Verfügung.

X07 R7B 4-pol.		
Pin	Signal	Beschreibung
1	VM	Stromversorgung +
2	GND	Stromversorgung -
3	GND	Stromversorgung -
4	VM	Stromversorgung +

14.8 X08 Inkrementalgeber-Versorgung

JST XH 2-pol.

Sollten die intern erzeugten 5 V nicht zur Versorgung der Inkrementalgeber ausreichen, kann über X08 eine externe 5V Versorgung angeschlossen werden. Soll die interne Stromversorgung verwendet werden, muss Steckbrücke T gesteckt werden. Sollte die interne Stromversorgung ausreichen, kann bei gesteckter Steckbrücke T über X08 auch Strom entnommen werden.

X08 JST XH 2-pol.		
Pin	Signal	Beschreibung
1	+5 V	Inkrementalgeber-Stromversorgung
2	GND	Masse

14.9 X10 RS232/RS485/USB Steckverbinder

MicroMatch 20-pol.

Die D-Sub-Pinbelegung ergibt sich, wenn man die ersten 9 Adern des Flachbandkabels auf einen 9-poligen Crimp-D-Sub-Stecker legt. Bei Verwendung des USB-Anschlusses sollte das Flachbandkabel so kurz wie möglich sein (<10 cm). Wird der USB-Anschluss nicht verwendet, sollten die Flachbandleitungen des USB-Anschlusses (13..16) entfernt werden.

X10 MicroMatch 20-pol.			
Pin	Signal	Beschreibung	Pin MM
1	1		
2	6		
3	2	RS232-1 RXD	Empfangsdaten
4	7	RS232-1 RTS	RTS Signal
5	3	RS232-1 TXD	Sendedaten
6	8	RS232-1 CTS	CTS Signal
7	4		
8	9		
9	5	GND	Signalmasse
10		GND	Signalmasse
11		BOOT	Bootloader-Modus aktivieren
12		GND	Signalmasse
13		USB-DP	USB Datensignal
14		USB-DM	USB Datensignal
15		GND	Signalmasse
16		USB-VCC	USB Stromversorgung
17		GND	Signalmasse
18		RS485-1 A	RS485 Datensignal
19		RS485-1 B	RS485 Datensignal
20		GND	Signalmasse

14.10 X11A RS232 Steckverbinder

MicroMatch 10-pol.

Die D-Sub-Pinbelegung ergibt sich, wenn man die ersten 9 Adern des Flachbandkabels auf einen 9-poligen Crimp-D-Sub-Stecker legt. Die zweite serielle Schnittstelle nutzt die Pins, die normalerweise für RTS und CTS verwendet werden.

X11A MicroMatch 10-pol.			
Pin	Signal	Beschreibung	Pin MM
1	1		
2	6		
3	2	RS232-2 RXD	Empfangsdaten
4	7	RS232-3 TXD	Sendedaten
5	3	RS232-2 TXD	Sendedaten
6	8	RS232-3 RXD	Empfangsdaten
7	4		
8	9		
9	5	GND	Signalmasse
10			

14.11 X12 CAN/I²C/RS485 Steckverbinder

MicroMatch 12-pol.

X12 MicroMatch 12-pol.		
Pin	Signal	Beschreibung
1	+5V	Versorgungsspannung
2	CAN-H	CAN Datensignal
3	CAN-L	CAN Datensignal
4	GND	Signalmasse
5	+5V	Versorgungsspannung
6	SCL	I ² C Taktsignal
7	SDA	I ² C Datensignal
8	GND	Signalmasse
9	+5V	Versorgungsspannung
10	RS485-2 A	RS485 Datensignal A
11	RS485-2 B	RS485 Datensignal B
12	GND	Signalmasse

14.12 X14 Analoge Ein- und Ausgänge

MicroMatch 14-pol.

Die Ein- und Ausgangsspannungsbereiche sind im Abschnitt [analoge Eingänge](#) und [analoge Ausgänge](#) beschrieben.

X14 MicroMatch 14-pol.		
Pin	Signal	Beschreibung
1	AIN1	Analoger Eingang 1
2	GND	Signalmasse
3	AIN2	Analoger Eingang 2
4	GND	Signalmasse
5	AIN3	Analoger Eingang 3

Pin	Signal	Beschreibung
6	GND	Signalmasse
7	+5V	Versorgungsspannung
8	GND	Signalmasse
9	+5V	Versorgungsspannung
10	AOUT1	Analoger Ausgang 1
11	GND	Signalmasse
12	+5V	Versorgungsspannung
13		
14	GND	Signalmasse

14.13 X15 Triggersignale

MicroMatch 8-pol. Auf diesem Steckverbindern befinden sich die Triggersignal-Ausgänge (5 V Pegel), die von der Dosiersteuerung erzeugt werden.

X15 MicroMatch 8-pol.		
Pin	Signal	Beschreibung
1	TOUT1	Triggerausgang 1, 5 V
2	GND	Signalmasse
3	TOUT2	Triggerausgang 2, 5 V
4	GND	Signalmasse
5	TOUT3	Triggerausgang 3, 5 V
6	GND	Signalmasse
7	TOUT4	Triggerausgang 4, 5 V
8	GND	Signalmasse

14.14 X17 USB

USB-B Buchse

Wird dieser Stecker verwendet, sollten die Adern 13, 14 und 16 von Steckverbinder X10 nicht angeschlossen werden.

X17 USB-B Buchse		
Pin	Signal	Beschreibung
1	USB-VCC	USB-Stromversorgung (Eingang, Last ca. 1 mA)
2	USB-DM	USB Datensignal DM
3	USB-DP	USB Datensignal DP
4	GND	Signalmasse

14.15 X18 Ethernet

RJ-45 8-pol. Buchse

1:1 und X-Kabel werden automatisch detektiert.

X18 RJ-45 8-pol. Buchse		
Pin	Signal	Beschreibung
1	TX+	Sendedaten +
2	TX-	Sendedaten -
3	RX+	Empfangsdaten +
4		

Pin	Signal	Beschreibung
5		
6	RX-	Empfangsdaten -
7		
8		

14.16 X19 USB Host

USB-A Buchse

Der Controller kann den USB Host entweder als USB-MSC (USB-Stick) verwenden, oder man kann einen USB-HID-Joystick anschließen. Bitte die Calantec GmbH für eine entsprechende Firmware kontaktieren. In der Standard-Firmware ist USB-HID implementiert.

X19 USB-A Buchse		
Pin	Signal	Beschreibung
1	+5 V	Versorgungsspannung, max. 500 mA
2	USB-DM	USB Datensignal DM
3	USB-DP	USB Datensignal DP
4	GND	Signalmasse

14.17 X21 Joystick

D-Sub-HD 15-pol. Buchse

An den Joystickeingang kann ein analoger Joystick mit bis zu 3 Achsen angeschlossen werden. Ebenso können bis zu 3 LED und bis zu 2 Schalter verwendet werden und eine Unterbrechung des Not-Aus-Kreises ist ebenfalls möglich. Die analogen Eingänge werden softwareseitig für den Joystickbetrieb unterstützt.

Über die [Steckbrücken](#) N und O kann eingestellt werden, ob die Pins 9 und 10 die LED-Signale oder die Not-Aus-Kreis Signale haben.

X21 D-Sub-HD 15-pol. Buchse		
Pin	Signal	Beschreibung
1	AIN11	Analoger Eingang 11, 0..5V
2	AIN12	Analoger Eingang 12, 0..5V
3	AIN13	Analoger Eingang 13, 0..5V
4	JOYSW1	digitaler Eingang 1.24, 1 k Ω Pull-up an +5 V
5	JOYSW2	digitaler Eingang 1.25, 1 k Ω Pull-up an +5 V
6	GND	Signalmasse
7	GND	Signalmasse
8	LED1	LED-Ausgang 1 (incl. Vorwiderstand)
9	LED2/NA1	LED-Ausgang 2 (incl. Vorwiderstand) oder Not-Aus-Kreis 1
10	LED3/NA2	LED-Ausgang 3 (incl. Vorwiderstand) oder Not-Aus-Kreis 2
11		
12		
13		
14		
15	+5V	Versorgungsspannung, max. 100 mA

14.18 X22 Display und Keyboard

MicroMatch 14-pol.

Dieser Steckverbinder dient zum Anschluß von Displays und Tastenfeldern. Verschiedene Versionen sind lieferbar, kundenspezifische Lösungen sind möglich.

X22 MicroMatch 14-pol.		
Pin	Signal	Beschreibung
1	+3,3 V	Versorgungsspannung, max. 500 mA
2	Display_SCK	
3	GND	Masse
4	Display_MISO	
5	Display_NSS	
6	Display_MOSI	
7	Keyboard_NSS	
8	Display_INT	
9	GND	Masse
10	+3,3 V	Versorgungsspannung, max. 500 mA
11	Keyboard_SCK	
12	GND	Masse
13	Keyboard_MISO	
14	Keyboard_MISO	

14.19 X30-1..X30-4 Endstufen-Motorausgänge

JST VL 4-pol.

An diese Steckverbinder können die Motoren angeschlossen werden. Je nach Aufbau und EMV-Konzept kann GND als Schirmanschluss für die Motorkabel verwendet werden. EC-Motoren verwenden die Ausgänge U,V und W, die DC-Motoren verwenden die U- und V-Ausgänge.

X30..X33 JST VL 4-pol.		
Pin	Signal	Beschreibung
1	U	Endstufenausgang U
2	V	Endstufenausgang V
3	W	Endstufenausgang W
4	GND	Masse

14.20 X51-1..X51-4 Positionsgebereingänge

Pfostenstecker oder JST XAD 16-pol.

Diese Steckverbinder dienen dem Anschluss der [Positionsgeber](#). Die Eingänge sind für Standard-Inkrementalgeber mit Gray-Codierung und Indexsignal geeignet.

Die Pfostenstecker und die JST XAD Steckverbinder unterscheiden sich in ihrer Zählweise. Die Pinbezeichnungen im weiteren Text beziehen sich immer auf die Pfostenstecker-Zählweise.

Auf jedem Stecker liegen je 2 digitale Eingänge mit 24V Pegel. Die Zuordnung ist X51-1:IN1.0-IN1.1, X51-2:IN1.2-IN1.3, X51-3:IN1.4-IN1.5, X51-4:IN1.6-IN1.7

X51-1..X51-4 Pfostenstecker oder JST XAD 16-pol.			
Pin IDC	Pin XAD	Signal	Beschreibung
1	2	+5 V	Stromversorgung
2	1	+5 V	Stromversorgung
3	4	CHA-	Inkrementalgeber A-

Pin IDC	Pin XAD	Signal	Beschreibung
4	3	CHA+	Inkrementalgeber A+
5	6	CHB-	Inkrementalgeber B-
6	5	CHB+	Inkrementalgeber B+
7	8	CHI-	Inkrementalgeber I-
8	7	CHI+	Inkrementalgeber I+
9	10	GND	Signalmasse
10	9	GND	Signalmasse
11	12	IN1.0/2/4/6	Digitale Eingänge 24 V
12	11	IN1.1/3/5/7	Digitale Eingänge 24 V
13	14	+24 V	Versorgungsspannung
14	13	GND	Masse
15	16	OUT1.8..OUT1.11	24 V Ausgang
16	15		

14.21 X52-1..X52-4 Positionsgebereingänge

Pfostenstecker oder JST XAD 16-pol.

Diese Steckverbinder dienen dem Anschluss der [Positionsgeber](#). Als Kommunikationsformate werden Gray und RS485 unterstützt, es können auch Hall-Geber angeschlossen werden. Daher sollte die Steuerung korrekt konfiguriert werden, bevor die Positionsgeber angeschlossen werden. Die [Standard-Inkrementalgeberkonfiguration](#) ist unkritisch für alle anderen Gebertypen. Die Pfostenstecker und die JST XAD Steckverbinder unterscheiden sich in ihrer Zählweise. Die Pinbezeichnungen im weiteren Text beziehen sich immer auf die Pfostenstecker-Zählweise. Mit den [Steckbrücken](#) J kann für Pin 2 entweder die normale 5V Inkrementalgebersversorgung oder die Backup-Batterievorsorgung ausgewählt werden. Position 1-2 ist für 5 V, Position 2-3 ist für die Backup-Batteriespannung.

Mit Entfernen der Steckbrücken L kann der Abschlusswiderstand des CHU-Signales (von RS485-Gebern verwendet) abgeschaltet werden. Die Steckbrücke sollte in der Regel, auch bei Verwendung der RS485-Geber, gesteckt bleiben. Auf jedem Stecker liegen je 2 digitale Eingänge mit 24V Pegel. Die Zuordnung ist X52-1:-IN1.8-IN1.9, X52-2:IN1.10-IN1.11, X52-3:IN1.12-IN1.13 und X52-4:IN1.14-IN1.15.

X52-1..X52-4 Pfostenstecker oder JST XAD 16-pol.			
Pin IDC	Pin XAD	Signal	Beschreibung
1	2	+5 V	Stromversorgung
2	1	+5 V/VBAT	Stromversorgung bzw. Backup-Stromversorgung
3	4	CHA-/RS485-B HALLU-	Inkrementalgeber A-, RS485-B oder Hall U-
4	3	CHA+/RS485-A HALLU+	Inkrementalgeber A+, RS485-A oder Hall U+
5	6	CHB-/HALLV-	Inkrementalgeber B-, oder Hall V-
6	5	CHB+/SL+/HALLV+	Inkrementalgeber B+ oder Hall V+
7	8	CHI-/HALLW-	Inkrementalgeber I- oder Hall W-
8	7	CHI+/HALLW+	Inkrementalgeber I+ oder Hall W+
9	10	GND	Signalmasse
10	9	GND	Signalmasse

Pin IDC	Pin XAD	Signal	Beschreibung
11	12	IN1.0/2/4/6	Digitale Eingänge 24 V
12	11	IN1.1/3/5/7	Digitale Eingänge 24 V
13	14	+24 V	Versorgungsspannung
14	13	GND	Masse
15	16	OUT1.8..OUT1.11	24 V Ausgang
16	15		

14.22 X80-1..X80-8 Digitale Ausgänge 24 V

JST XH 2-pol.

Ausgänge 1.0 .. 1.3 schalten OUTVCC, sind also nur aktiv, wenn an OUTVCC eine Spannung anliegt. Wird diese Spannung über den Not-Aus-Kreis geschaltet, sind diese Ausgänge nur aktiv, wenn der Not-Aus-Kreis freigegeben ist.

Ausgänge 1.4 .. 1.7 schalten +24 V, sind also immer aktiv.

Jeder Ausgang kann ca. 1 A liefern.

X80-1..X80-8 JST XH 2-pol.		
Pin	Signal	Beschreibung
1	OUT1.0 .. OUT1.7	Ausgang 24 V
2	GND	Masse

14.23 X90-1..X90-8 Digitale Eingänge 24 V

JST XH 3-pol.

Die digitalen Eingänge sind für 24 V Signale ausgelegt und der Eingangswiderstand beträgt 5,7 kΩ. Sie sind den logischen Eingänge IN1.16 bis IN1.23 zugeordnet.

X90-1..X90-8 JST XH 3-pol.		
Pin	Signal	Beschreibung
1	+24 V	Stromversorgung
2	IN1.16 .. IN1.23	Eingang 24 V
3	GND	Masse